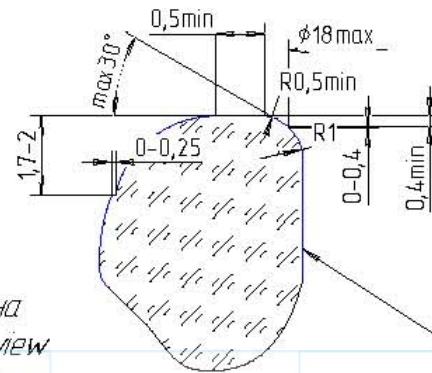
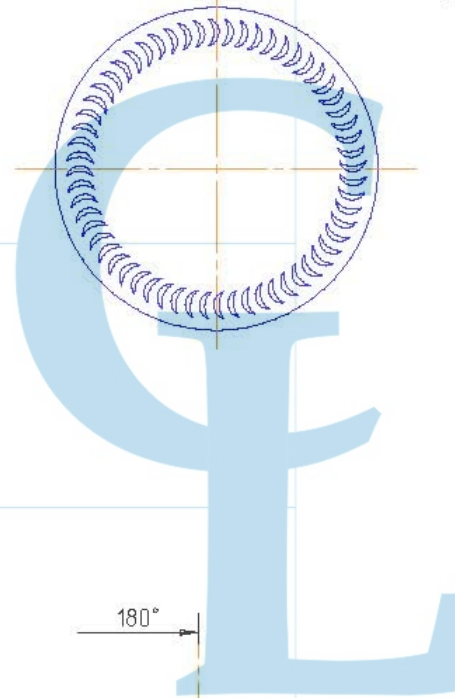
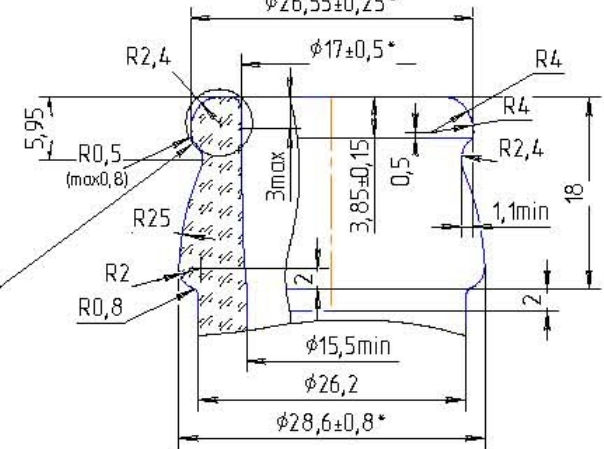


Вид дна
Bottom view



Винчик тупий
Type of finish
KT-26,2
φ26,55±0,25*



1. Місткість,
Capacity,

номинальна
Nominal - 330±6,6ml
повна
Brimful - 345±6,6ml

2. Вага (рекомендована)
Weight (recommended) - 242g
3. Гідростатичний тиск min
Hydrostatic pressure min - 1,2 MPa / 12 bar

4. Термічна стійкість
Thermal resistance - 50°C

5. *Контрольовані розміри пляшки. Всі інші розміри дані для виготовлення формокомплекту
*Controlled bottle dimensions. All other dimensions are given for the mould-set manufacture.

6. Товщина стінок пляшки
Bottle sidewall thickness - 1,3-1,8 mm

7. Товщина дна пляшки
Bottle bottom thickness - 3 mm

8. Всі інші технічні вимоги по ТУ У 26.1-00293462-011-2009
All other technical requirements under TU U 26.1-00293462-011-2009

9. Пляшка відноситься до четвертої групи, згідно таблиці 1 розділу 4 "Класифікація" ДСТУ ГОСТ 10117.1:2003
The bottle belongs to the fourth group, according to the table 1 of section 4 "Classification" DSTU GOST 10117.1: 2003

Місткість
capacity

Товарний знак
factory logotype

Рік виробництва
year of production

Номер форми
mould number

Креслення №		ТУ У 26.1-00293462-011-2009		
Стор. №				
		Літ.	Маса	Масштаб
Розробив	Богданець М.М.			1:1
Перевірив				
Голов. констр.	Ковалевич В.М.	Аркуш	3	Аркушів
Затвердив				
Техн. дир.	Кибіжукевич В.З.			
		33cl Apo		
		Tun 205P		
		EnterGlass Inc S.p.A		